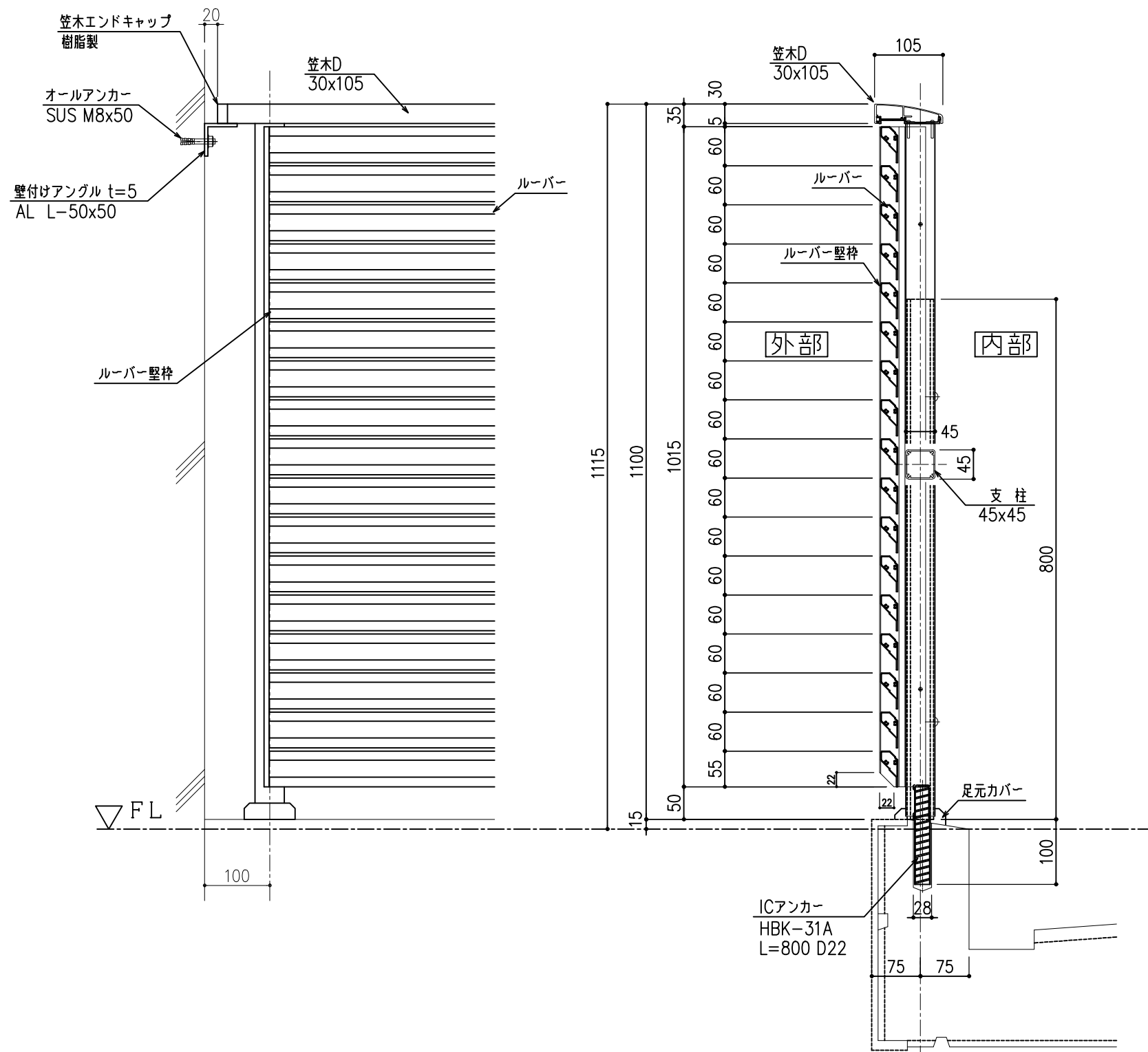


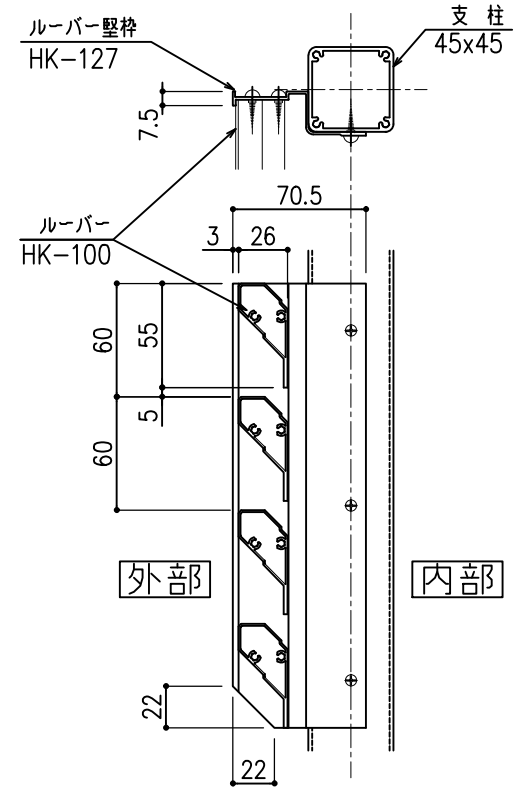
# シャルム システムルーバー仕様手すり



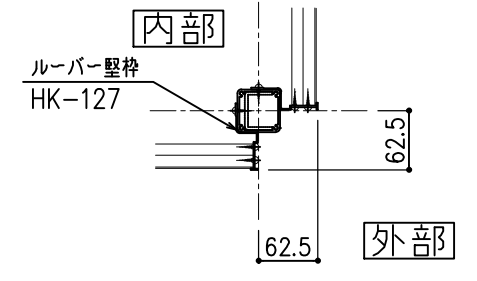
縦断面

## 各部詳細

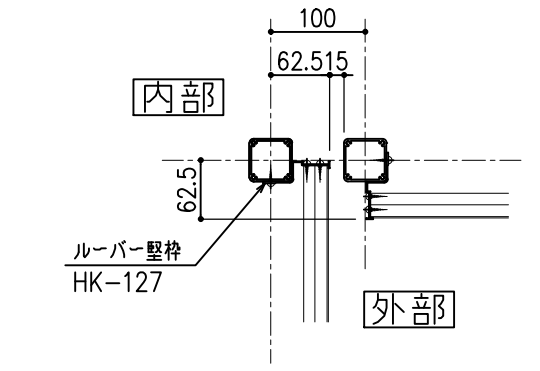
(S=A1:1/2)  
(S=A3:1/4)



## 出隅コーナー納まり

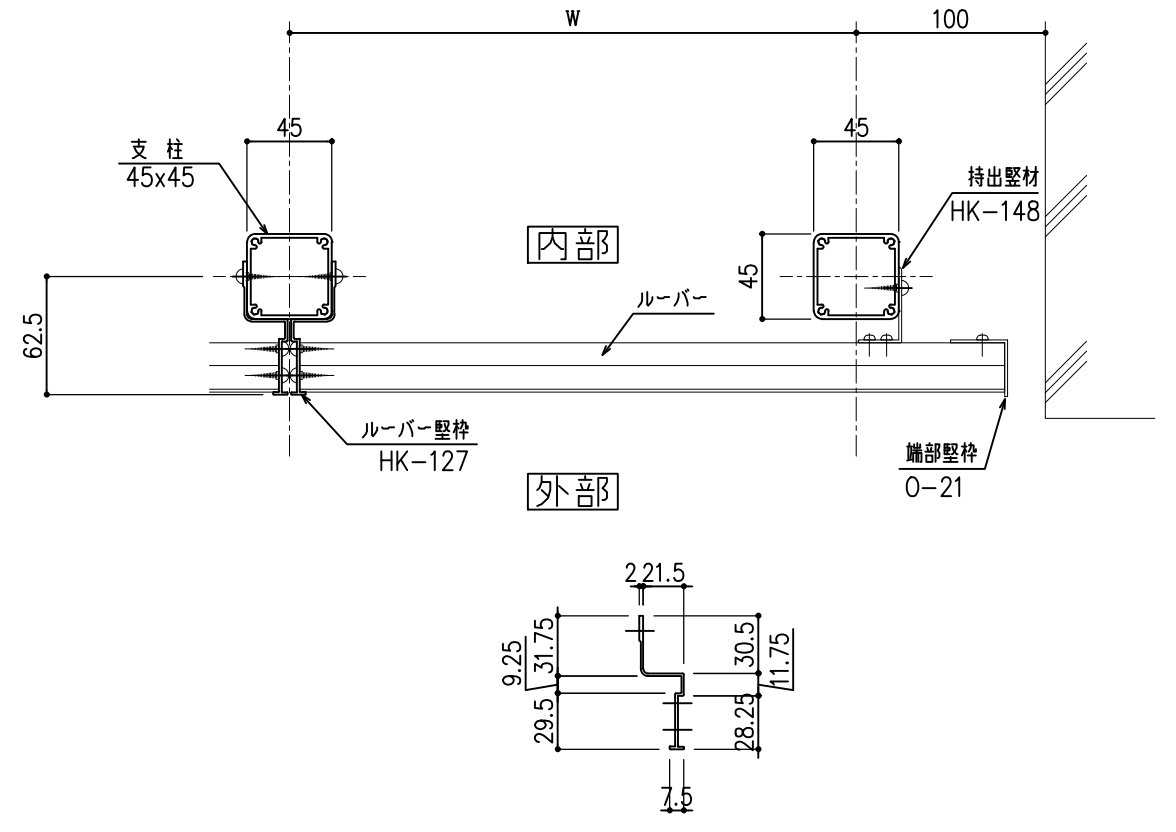


## 入隅コーナー納まり



## 横断面

(S=A1:1/2)  
(S=A3:1/4)



記事 手すり色:*****	<b>白水興産株式会社</b> 本社 〒105-0004 東京都港区新橋5-8-11 新橋エンタービル3F TEL: 東京(03)3431-9713(代) FAX: (03)3431-9708 関東支店 〒340-0002 埼玉県草加市草加5-16-1 TEL: (048)932-3853(代) FAX: (048)931-8164	主任	検図	作図	訂正履歴	御承認印	工事番号	工事名称	図面名	図番
				(天笠)	初版作図 *****				(仮称) ***** 新築工事	シャルム システムルーバー仕様 手すり詳細図
								施工業者	縮尺 A1=1/4 (A3=1/8)	